



## شرح تفصیلی بر مبحث شانزدهم مقررات ملی ساختمان تأسیسات بهداشتی

ویژه آزمون‌های نظام مهندسی



مؤلف:

دکتر رامین قاسمی اصل

عضو هیأت علمی دانشگاه آزاد اسلامی واحد تهران غرب



سرشناسه:  
عنوان و نام پدیدآور:  
مشخصات نشر:  
مشخصات ظاهری:  
شابک:  
وضعیت فهرست نویسی:  
یادداشت:  
شماره کتابشناسی ملی:

قاسمی اصل، رامین، ۱۳۴۳ - Ghasemiasl, Ramin  
شرح تفصیلی بر مبحث شانزدهم مقررات ملی ساختمان تأسیسات بهداشتی  
تهران: نوآور، ۱۳۹۸.  
۲۳۲ص.  
۹۷۸-۶۰۰-۱۶۸-۴۷۸-۴  
فیپای مختصر  
فهرستویسی کامل این اثر در نشانی: <http://opac.nlai.ir> قابل دسترسی است  
۵۹۳۵۴۲۱

## شرح تفصیلی بر مبحث شانزدهم مقررات ملی ساختمان تأسیسات بهداشتی



نشر نوآور

مؤلف: دکتر رامین قاسمی اصل  
ناشر: نوآور  
شمارگان: ۱۰۰۰ نسخه  
مدیر فنی: محمدرضا نصیرنیا  
شابک: ۹۷۸-۶۰۰-۱۶۸-۴۷۸-۴

مرکز بخش:

نوآور: تهران — خ انقلاب، خ فخررازی، خ شهدای ژاندارمری  
نرسیده به خ دانشگاه ساختمان ایرانیان، پلاک ۵۸، طبقه دوم،  
واحد ۶ تلفن: ۹۲ - ۶۶۴۸۴۱۹۱ [www.noavarpub.com](http://www.noavarpub.com)

کلیه حقوق چاپ و نشر این کتاب مطابق با قانون حقوق مؤلفان و مصنفان مصوب سال ۱۳۴۸ برای ناشر محفوظ و منحصرأ متعلق به نشر نوآور می‌باشد. لذا هر گونه استفاده از کل یا قسمتی از این کتاب (از قبیل هر نوع چاپ، فتوکپی، اسکن، عکس‌برداری، نشر الکترونیکی، هر نوع انتشار به صورت اینترنتی، سی دی، وی دی، فیلم فایل صوتی یا تصویری و غیره) بدون اجازه کتبی از نشر نوآور ممنوع بوده و شرعاً حرام است و متخلفین تحت پیگرد قانونی قرار می‌گیرند.

لطفاً جهت دریافت الحاقات و اصلاحات احتمالی این کتاب به سایت انتشارات نوآور مراجعه فرمایید.

[www.noavarpub.com](http://www.noavarpub.com)

<https://telegram.me/noavarpub>

<https://www.instagram.com/noavarpub/>

## فهرست مطالب

مقدمه ..... ۱۱

### فصل اول / لوازم بهداشتی ..... ۱۳

۱-۱- لوازم بهداشتی ..... ۱۳

۱-۱-۱- لوازم بهداشتی خصوصی ..... ۱۳

۱-۱-۲- لوازم بهداشتی عمومی ..... ۱۳

۲-۱- نوع، جنس و ساخت ..... ۱۳

۳-۱- تعداد لوازم بهداشتی ..... ۱۵

۴-۱- الزامات نصب ..... ۱۹

۱-۴-۱- برگشت جریان ..... ۱۹

۲-۴-۱- دسترسی ..... ۲۰

۵-۱- سرریز ..... ۲۰

۶-۱- الزامات انتخاب و نصب ..... ۲۱

۱-۶-۱- دستشویی ..... ۲۱

۷-۱- توالت غربی ..... ۲۲

۸-۱- توالت شرقی ..... ۲۷

۹-۱- یورینال ..... ۲۷

۱۰-۱- دوش ..... ۲۹

۱۱-۱- وان ..... ۳۴

۱۲-۱- آب‌خوری (آب‌سردکن) ..... ۳۷

۱۳-۱- سینک ..... ۳۹

۱۴-۱- کف‌شوی ..... ۴۱

۱۵-۱- ماشین ظرفشویی و لباسشویی ..... ۴۲

۱۶-۱- شستشوی توالت و یورینال ..... ۴۲

۱-۱۶-۱- فلاش تانک ..... ۴۲

۲-۱۶-۱- فلش ولو ..... ۴۳

۱۷-۱- فواصل لوازم بهداشتی ..... ۴۵

### فصل دوم / توزیع آب مصرفی ساختمان ..... ۴۶

۱-۲- مقدمه ..... ۴۶

۲-۲- آب آشامیدنی ..... ۴۷

۳-۲- شبکه عمومی توزیع آب آشامیدنی ..... ۵۰

- ۴-۲- لوله‌کشی توزیع آب مصرفی در ساختمان ..... ۵۰
- ۲-۵- طراحی لوله‌کشی توزیع آب مصرفی ..... ۵۳
- ۲-۵-۱- کلیات ..... ۵۳
- ۲-۵-۲- نقشه‌ها و مدارک طراحی ..... ۵۴
- ۲-۵-۳- مسیر لوله‌ها ..... ۵۵
- ۲-۵-۴- اندازه لوله‌های ورودی به لوازم بهداشتی ..... ۵۶
- ۲-۵-۵- فشار و مقدار جریان آب ..... ۵۸
- ۲-۵-۶- تعیین اندازه لوله‌ها ..... ۶۱
- ۲-۵-۷- ضربه قوچ ..... ۷۸
- ۲-۶- انتخاب مصالح ..... ۷۹
- ۲-۶-۱- کلیات ..... ۷۹
- ۲-۶-۲- دست بالای فشار و دمای کار مجاز ..... ۸۰
- ۲-۶-۳- انتخاب لوله ..... ۸۱
- ۲-۶-۳-۱- لوله‌های فلزی ..... ۸۱
- ۲-۶-۳-۲- لوله‌های پلاستیکی ..... ۸۴
- ۲-۶-۳-۱-۲- تک لایه ..... ۸۴
- ۲-۶-۳-۲- چندلایه ..... ۸۸
- ۲-۶-۳- انتخاب فیتینگ ..... ۸۹
- ۲-۶-۴- انتخاب فلنج ..... ۹۲
- ۲-۶-۵- انتخاب شیر ..... ۹۲
- ۲-۶-۶- اتصال ..... ۹۵
- ۲-۶-۶-۱- کلیات ..... ۹۵
- ۲-۶-۶-۲- فولادی گالوانیزه ..... ۹۵
- ۲-۶-۶-۳- لوله‌های مسی ..... ۹۶
- ۲-۶-۶-۴- لوله‌های پلاستیکی ..... ۹۷
- ۲-۶-۶-۵- لوله ناهمجنس ..... ۹۸
- ۲-۷- اجرای لوله‌کشی ..... ۹۸
- ۲-۷-۱- کلیات ..... ۹۸
- ۲-۷-۲- الزامات اجرای کار ..... ۹۹
- ۲-۷-۳- شیب‌بندی ..... ۱۰۱
- ۲-۷-۴- اتصال بازشو ..... ۱۰۱
- ۲-۷-۵- محل نصب شیرها ..... ۱۰۲
- ۲-۷-۶- دسترسی به شیرها ..... ۱۰۳

- ۱۰۳ ..... ۸-۲ ذخیره‌سازی و تنظیم فشار
- ۱۰۳ ..... ۱-۸-۲ ذخیره‌سازی
- ۱۰۳ ..... ۱-۱-۸-۲ کلیات
- ۱۰۳ ..... ۲-۱-۸-۲ مخزن ذخیره
- ۱۰۵ ..... ۳-۱-۸-۲ محل مخزن ذخیره
- ۱۰۵ ..... ۴-۲-۸-۲ حفاظت مخزن ذخیره آب
- ۱۰۶ ..... ۵-۲-۸-۲ اتصالات منبع ذخیره
- ۱۰۸ ..... ۲-۸-۲ تنظیم فشار آب
- ۱۰۸ ..... ۱-۲-۸-۲ کلیات
- ۱۰۸ ..... ۲-۲-۸-۲ پمپ مشترک و مخزن در طبقه همکف
- ۱۰۸ ..... ۳-۲-۸-۲ پمپ مستقل و مخزن در طبقه همکف
- ۱۰۹ ..... ۴-۲-۸-۲ مخزن در ارتفاع
- ۱۰۹ ..... ۵-۲-۸-۲ پمپ و مخزن در ساختمانهای بلندمرتبه
- ۱۰۹ ..... ۶-۲-۸-۲ پمپ و مخزن تحت فشار با و بدون دیافراگم
- ۱۱۰ ..... ۷-۲-۸-۲ سیستم افزایش فشار بدون مخزن تحت فشار
- ۱۱۰ ..... ۸-۲-۸-۲ کاهش فشار آب
- ۱۱۱ ..... ۹-۲ حفاظت آب آشامیدنی
- ۱۱۱ ..... ۱-۹-۲ کلیات
- ۱۱۱ ..... ۲-۹-۲ لوازم جلوگیری از برگشت جریان
- ۱۱۱ ..... ۱-۲-۹-۲ فاصله هوایی
- ۱۱۲ ..... ۲-۲-۹-۲ شیر یک طرفه
- ۱۱۲ ..... ۳-۲-۹-۲ شیر یک طرفه دوتایی
- ۱۱۳ ..... ۴-۲-۹-۲ شیر اطمینان اختلاف فشار بین دو شیر یک طرفه
- ۱۱۵ ..... ۵-۲-۹-۲ خلاءشکن اتمسفریک یا فشاری (فنردار)
- ۱۱۶ ..... ۶-۲-۹-۲ کاربرد لوازم برگشت جریان
- ۱۱۷ ..... ۳-۹-۲ حفاظت دهانه‌های خروج آب
- ۱۱۷ ..... ۱-۳-۹-۲ فاصله هوایی
- ۱۱۸ ..... ۲-۳-۹-۲ خلاء شکن
- ۱۲۰ ..... ۴-۹-۲ اتصال به لوازم بهداشتی
- ۱۲۲ ..... ۱۰-۲ لوله‌کشی توزیع آب گرم مصرفی
- ۱۲۲ ..... ۱-۱۰-۲ لزوم آب گرم مصرفی
- ۱۲۲ ..... ۲-۱۰-۲ دما و فشار کار
- ۱۲۲ ..... ۳-۱۰-۲ لزوم حفظ دمای آب گرم مصرفی

۱۲۳	..... ۴-۱۰-۲ عایق کاری
۱۲۴	..... ۵-۱۰-۲ اتصال به لوازم بهداشتی
۱۲۴	..... ۶-۱۰-۲ آب گرمکن
۱۲۴	..... ۱-۶-۱۰-۲ کلیات
۱۲۴	..... ۲-۶-۱۰-۲ فشارکار
۱۲۴	..... ۳-۶-۱۰-۲ عایق گرمایی
۱۲۴	..... ۴-۶-۱۰-۲ لوازم ایمنی
۱۲۵	..... ۱۱-۲ ضد عفونی، آزمایش
۱۲۵	..... ۱-۱۱-۲ ضد عفونی
۱۲۵	..... ۱-۱-۱۱-۲ کلیات
۱۲۵	..... ۲-۱-۱۱-۲ روش ضد عفونی کردن
۱۲۶	..... ۲-۱۱-۲ آزمایش نشت
۱۲۶	..... ۱-۲-۱۱-۲ کلیات
۱۲۶	..... ۲-۲-۱۱-۲ روش انجام آزمایش

### فصل سوم / لوله کشی فاضلاب بهداشتی ساختمان..... ۱۲۸

۱۲۸	..... ۱-۳ دامنه
۱۲۹	..... ۲-۳ طراحی
۱۲۹	..... ۱-۲-۳ کلیات
۱۳۲	..... ۳-۳ نقشه‌ها و مدارک دیگر
۱۳۳	..... ۴-۳ سیفون
۱۳۳	..... ۱-۴-۳ کلیات
۱۳۴	..... ۲-۴-۳ مشخصات سیفون
۱۳۵	..... ۳-۴-۳ عمق آب هوا بند سیفون
۱۳۶	..... ۴-۴-۳ سیفون شبکه فاضلاب ساختمان
۱۳۷	..... ۵-۳ شیب
۱۳۸	..... ۶-۳ شاخه‌های افقی، لوله‌های قائم و دوخم
۱۳۸	..... ۱-۶-۳ شاخه‌های افقی فاضلاب
۱۴۰	..... ۲-۶-۳ لوله قائم فاضلاب
۱۴۲	..... ۳-۶-۳ اندازه‌گذاری لوله فاضلاب
۱۴۵	..... ۴-۶-۳ دوخم
۱۴۸	..... ۷-۳ دریچه بازدید
۱۴۸	..... ۱-۷-۳ محل نصب



۱۴۹	.....	۲-۷-۳- اندازه دریاچه بازدید
۱۴۹	.....	۳-۷-۳- محل نصب دریاچه بازدید
۱۵۰	.....	۸-۳- اتصال غیرمستقیم
۱۵۳	.....	۹-۳- حفاظت ساختمان
۱۵۳	.....	۱۰-۳- انتخاب مصالح
۱۵۳	.....	۱-۱۰-۳- کلیات
۱۵۳	.....	۲-۱۰-۳- شرایط کار
۱۵۴	.....	۳-۱۰-۳- انتخاب لوله و فیتینگ
۱۵۴	.....	۱-۳-۱۰-۳- چدن سرکاسه دار
۱۵۵	.....	۲-۳-۱۰-۳- چدن بدون سرکاسه
۱۵۶	.....	۳-۳-۱۰-۳- فولادی گالوانیزه
۱۵۷	.....	۴-۳-۱۰-۳- پلی وینیل کلراید (UPVC)
۱۵۹	.....	۵-۳-۱۰-۳- پلی اتیلن
۱۶۱	.....	۶-۳-۱۰-۳- پلی پروپیلن
۱۶۱	.....	۴-۱۰-۳- اتصال
۱۶۱	.....	۱-۴-۱۰-۳- کلیات
۱۶۱	.....	۲-۴-۱۰-۳- لوله و فیتینگ چدنی سرکاسه دار
۱۶۲	.....	۳-۴-۱۰-۳- لوله و فیتینگ چدن بدون سرکاسه
۱۶۲	.....	۴-۴-۱۰-۳- لوله و فیتینگ فولادی گالوانیزه
۱۶۲	.....	۵-۴-۱۰-۳- لوله و فیتینگ پلی وینیل کلراید (UPVC)
۱۶۲	.....	۶-۴-۱۰-۳- لوله و فیتینگ پلی اتیلن
۱۶۳	.....	۶-۴-۱۰-۳- لوله و فیتینگ پلی پروپیلن
۱۶۳	.....	۷-۴-۱۰-۳- اتصالات غیرمجاز
۱۶۳	.....	۱۱-۳- اجرای لوله کشی فاضلاب
۱۶۳	.....	۱-۱۱-۳- کلیات
۱۶۴	.....	۲-۱۱-۳- نحوه اجرا
۱۶۸	.....	۳-۱۱-۳- لوله گذاری در ترنج
۱۶۹	.....	۱۲-۳- آزمایش
۱۶۹	.....	۱-۱۲-۳- کلیات
۱۶۹	.....	۲-۱۲-۳- آزمایش با آب
۱۶۹	.....	۳-۱۲-۳- با هوا
۱۷۰	.....	۴-۱۲-۳- آزمایش نهایی
۱۷۰	.....	۱۳-۳- چاه جذبی

### فصل چهارم / لوله‌کشی هواکش فاضلاب ..... ۱۷۴

- ۱۷۴ ..... ۱-۴- دامنه
- ۱۷۴ ..... ۲-۴- طراحی
- ۱۷۴ ..... ۱-۲-۴- کلیات
- ۱۷۵ ..... ۲-۲-۴- نقشه‌ها
- ۱۷۶ ..... ۳-۲-۴- لوله قائم هواکش و هواکش لوله قائم فاضلاب
- ۱۷۹ ..... ۴-۲-۴- انتهای لوله هواکش
- ۱۸۰ ..... ۵-۲-۴- اتصال لوله هواکش و شیب آن
- ۱۸۶ ..... ۶-۲-۴- اندازه‌گذاری لوله هواکش
- ۱۸۸ ..... ۷-۲-۴- الگوهای هواکش
- ۱۸۹ ..... ۱-۷-۲-۴- هواکش مشترک
- ۱۹۰ ..... ۲-۷-۲-۴- هواکش تر (حمام و سرویس ایرانی)
- ۱۹۲ ..... ۳-۷-۲-۴- لوله‌قائم مشترک فاضلاب و هواکش
- ۱۹۳ ..... ۴-۷-۲-۴- هواکش مداری
- ۱۹۷ ..... ۵-۷-۲-۴- سیستم مشترک فاضلاب و هواکش (آشپزخانه)
- ۱۹۸ ..... ۸-۲-۴- هواکش دوخم لوله قائم فاضلاب
- ۱۹۹ ..... ۱-۸-۲-۴- دوخم قائم
- ۲۰۰ ..... ۲-۸-۲-۴- دوخم افقی
- ۲۰۰ ..... ۳-۴- انتخاب مصالح
- ۲۰۰ ..... ۴-۴- اجرای لوله‌کشی
- ۲۰۰ ..... ۵-۴- آزمایش
- ۲۰۰ ..... ۱-۵-۴- آزمایش با آب
- ۲۰۰ ..... ۲-۵-۴- آزمایش با هوا

### فصل پنجم / لوله‌کشی آب باران ساختمان ..... ۲۰۱

- ۲۰۱ ..... ۱-۵- دامنه
- ۲۰۲ ..... ۲-۵- طراحی
- ۲۰۲ ..... ۱-۲-۵- کلیات
- ۲۰۳ ..... ۲-۲-۵- نقشه‌ها و مدارک دیگر
- ۲۰۳ ..... ۳-۵-۲- کف‌شوی آب باران
- ۲۰۶ ..... ۴-۲-۵- دریچه‌بازدید
- ۲۰۷ ..... ۵-۲-۵- لوله‌های قائم و افقی
- ۲۰۷ ..... ۱-۵-۲-۵- جریان و شیب





۲۰۷	..... لوله‌های قائم	۲-۵-۲-۵
۲۰۷	..... اندازه‌گذاری لوله‌های آب باران	۶-۲-۵
۲۰۹	..... انتخاب مصالح	۳-۵
۲۰۹	..... اجرای لوله‌کشی	۴-۵
۲۱۰	..... آزمایش	۵-۵
<b>۲۱۱</b>	<b>..... فصل ششم / آب خاکستری</b>	
۲۱۱	..... کلیات	۱-۶
۲۱۱	..... طراحی	۲-۶
۲۱۱	..... الزامات کیفی	۱-۲-۶
۲۱۳	..... الزامات فنی	۲-۲-۶
۲۱۴	..... مواد و مصالح مصرفی	۳-۶
۲۱۴	..... اجرای لوله‌کشی	۴-۶
<b>۲۱۶</b>	<b>..... فصل هفتم / بست و تکیه‌گاه</b>	
۲۱۶	..... دامنه	۱-۷
۲۱۷	..... نکات عمومی	۲-۷
۲۱۸	..... میله آویز	۳-۷
۲۲۲	..... بست و تکیه‌گاه لوله‌های قائم	۴-۷
۲۲۲	..... لوله‌های چدنی قائم	۱-۴-۷
۲۲۲	..... لوله‌های فولادی گالوانیزه قائم	۲-۴-۷
۲۲۴	..... لوله‌های مسی قائم	۳-۴-۷
۲۲۵	..... لوله‌های پلاستیکی تک لایه و چند لایه قائم	۴-۴-۷
۲۲۶	..... بست و تکیه‌گاه لوله‌های افقی	۵-۷
۲۲۶	..... لوله‌های چدنی افقی	۱-۵-۷
۲۲۷	..... لوله‌های فولادی گالوانیزه افقی	۲-۵-۷
۲۳۰	..... لوله‌های مسی افقی	۳-۵-۷
۲۳۰	..... لوله‌های پلاستیکی تک لایه و چند لایه افقی	۴-۵-۷
۲۳۰	..... محل بست‌ها و تکیه‌گاه‌ها	۶-۷
۲۳۰	..... فاصله بست‌ها	۱-۶-۷
۲۳۰	..... فاصله تکیه‌گاه‌ها	۲-۶-۷
۲۳۲	..... منابع و مأخذ	

نشر نوآور ضمن ارج نهادن و قدردانی از اعتماد شما به کتاب‌های این انتشارات، به استحضارتان می‌رساند که همکاران این انتشارات، اعم از مؤلفان و مترجمان و کارگروه‌های مختلف آماده‌سازی و نشر کتاب، تمامی سعی و همت خود را برای ارائه کتابی درخور و شایسته شما فرهیخته گرامی به‌کار بسته‌اند و تلاش کرده‌اند که اثری را ارائه نمایند که از حداقل‌های استاندارد یک کتاب خوب، هم از نظر محتوایی و غنای علمی و فرهنگی و هم از نظر کیفیت شکلی و ساختاری آن، برخوردار باشد.

با این وجود، علی‌رغم تمامی تلاش‌های این انتشارات برای ارائه اثری با کمترین اشکال، باز هم احتمال بروز ایراد و اشکال در کار وجود دارد و هیچ اثری را نمی‌توان الزاماً مبرا از نقص و اشکال دانست. از سوی دیگر، این انتشارات بنابه تعهدات حرفه‌ای و اخلاقی خود و نیز بنابه اعتقاد راسخ به حقوق مسلم خوانندگان گرامی، سعی دارد از هر طریق ممکن، به‌ویژه از طریق فراخوان به خوانندگان گرامی، از هرگونه اشکال احتمالی کتاب‌های منتشره خود آگاه شده و آن‌ها را در چاپ‌ها و ویرایش‌های بعدی رفع نماید.

لذا در این راستا، از شما فرهیخته گرامی تقاضا داریم در صورتی که حین مطالعه کتاب با اشکالات، نواقص و یا ایرادهای شکلی یا محتوایی در آن برخورد نمودید، اگر اصلاحات را بر روی خود کتاب انجام داده‌اید پس از اتمام مطالعه، کتاب ویرایش‌شده خود را با هزینه انتشارات نوآور، پس از هماهنگی با انتشارات، ارسال نمایید، و نیز چنانچه اصلاحات خود را بر روی برگه جداگانه‌ای یادداشت نموده‌اید، لطف کرده عکس یا اسکن برگه مزبور را با ذکر نام و شماره تلفن تماس خود به ایمیل انتشارات نوآور ارسال نمایید، تا این موارد بررسی شده و در چاپ‌ها و ویرایش‌های بعدی کتاب اعمال و اصلاح گردد و باعث هرچه پربارتر شدن محتوای کتاب و ارتقاء سطح کیفی، شکلی و ساختاری آن گردد.

نشر نوآور، ضمن ابراز امتنان از این عمل متعهدانه و مسئولانه شما خواننده فرهیخته و گرانقدر، به‌منظور تقدیر و تشکر از این همدلی و همکاری علمی و فرهنگی، در صورتی که اصلاحات درست و بجا باشند، متناسب با میزان اصلاحات، به‌رسم ادب و قدرشناسی، نسخه دیگری از همان کتاب و یا چاپ اصلاح‌شده آن و نیز از سایر کتب منتشره خود را به‌عنوان هدیه، به انتخاب خودتان، برایتان ارسال می‌نماید، و در صورتی که اصلاحات تأثیرگذار باشند در مقدمه چاپ بعدی کتاب نیز از زحمات شما تقدیر می‌شود.

همچنین نشر نوآور و پدیدآورندگان کتاب، از هرگونه پیشنهادها، نظرات، انتقادات و راه‌کارهای شما عزیزان در راستای بهبود کتاب، و هرچه بهتر شدن سطح کیفی و علمی آن صمیمانه و مشتاقانه استقبال می‌نمایند.



نشر نوآور

تلفن: ۰۲۱-۶۶۴۸۴۱۹۱

[www.noavarpub.com](http://www.noavarpub.com)

[info@noavarpub.com](mailto:info@noavarpub.com)

طراحی، اجرا و نظارت بر لوله‌کشی مناسب تاسیسات بهداشتی در ساخت و ساز شهری در زمان بهره‌برداری ضامن آسایش و ایمنی استفاده‌کنندگان از لوازم بهداشتی بوده و فضایی مناسب برای سکونت و کار انسان را تامین می‌کند.

آشنایی با ضوابط و الزامات قانونی در حوزه طراحی، نظارت، اجرا، نصب و بهره‌برداری از تاسیسات بهداشتی شامل لوله‌کشی توزیع آب سرد و گرم مصرفی، فاضلاب بهداشتی، هواکش فاضلاب بهداشتی، لوله‌کشی آباران و بست و تکیه‌گاه آن‌ها باعث ایجاد رفاه و آرامش در دوران بهره‌برداری ساختمان می‌شود. از طرفی شرایط لازم برای حفاظت آب آشامیدنی برای جلوگیری از آلودگی ظاهری و غیر بهداشتی آن فراهم می‌نماید.

در کتاب حاضر ضوابط و الزامات قانونی تاسیسات بهداشتی با تکیه بر مبحث شانزده مقررات ملی ساختمان، ویرایش چهارم سال ۱۳۹۶ به همراه تجارب فنی و مهندسی نویسنده در این حوزه و بهره‌گیری از استانداردهای موجود تهیه و تدوین شده‌است.

در این کتاب سعی شده ضمن بیان الزامات و ضوابط قانونی در راستای امور فنی و اجرایی، راهنمایی‌های لازم برای تصمیم‌گیری مناسب عوامل دخیل در این حوزه برای شرایط متفاوت ارائه شود.

کتاب حاضر یک نوع راهنمای تاسیسات بهداشتی است. بخشی از ملاحظات فنی ارائه شده، حاصل پرسش و پاسخ‌های نویسنده با طراحان، مجریان و مهندسان ناظر در دوره‌های آموزشی و ملاقات‌های حضوری یا مذاکرات تلفنی است که جمع‌بندی آن‌ها در قالب نکات فنی بیان شده‌است. علاوه بر این کتاب حاضر می‌تواند به‌عنوان مرجع درس دو واحدی اختیاری «تاسیسات بهداشتی» رشته مهندسی مکانیک مورد استفاده قرار گیرد. در خاتمه از زحمات و پراستار کتاب سرکار خانم مهندس زیبا آیتی کمال تشکر به عمل می‌آید.

رامین قاسمی اصل

تقدیم به:

مادر عزیزم

کلیه حقوق چاپ و نشر این کتاب مطابق با قانون حقوق مؤلفان و مصنفان و هنرمندان مصوب سال ۱۳۴۸ و آیین‌نامه اجرایی آن مصوب ۱۳۵۰، برای ناشر محفوظ و منحصراً متعلق به نشر نوآور است. لذا هر گونه استفاده از کل یا قسمتی از مطالب، اشکال، نمودارها، جداول، تصاویر این کتاب در دیگر کتب، مجلات، نشریات، سایت‌ها و موارد دیگر، و نیز هر گونه استفاده از کل یا قسمتی از کتاب به هر شکل از قبیل هر نوع چاپ، فتوکپی، اسکن، تایپ از کتاب، تهیه پی‌دی‌اف از کتاب، عکس‌برداری، نشر الکترونیکی، هر نوع انتشار به صورت اینترنتی، سی‌دی، دی‌وی‌دی، فیلم، فایل صوتی یا تصویری و غیره بدون اجازه کتبی از نشر نوآور ممنوع و غیرقانونی بوده و شرعاً نیز حرام است، و متخلفین تحت پیگرد قانونی و قضایی قرار می‌گیرند.

با توجه به اینکه هیچ کتابی از کتب نشر نوآور به صورت فایل ورد یا پی‌دی‌اف و موارد این‌چنین، توسط این انتشارات در هیچ سایت اینترنتی ارائه نشده است، لذا در صورتی که هر سایتی اقدام به تایپ، اسکن و یا موارد مشابه نماید و کل یا قسمتی از متن کتب نشر نوآور را در سایت خود قرار داده و یا اقدام به فروش آن نماید، توسط کارشناسان امور اینترنتی این انتشارات، که مسئولیت اداره سایت را به عهده دارند و به طور روزانه به بررسی محتوای سایت‌ها می‌پردازند، بررسی و در صورت مشخص شدن هرگونه تخلف، ضمن اینکه این کار از نظر قانونی غیرمجاز و از نظر شرعی نیز حرام می‌باشد، وکیل قانونی انتشارات از طریق وزارت فرهنگ و ارشاد اسلامی، پلیس فتا (پلیس رسیدگی به جرایم رایانه‌ای و اینترنتی) و نیز سایر مراجع قانونی، اقدام به مسدود نمودن سایت متخلف کرده و طی انجام مراحل قانونی و اقدامات قضایی، خاطیان را مورد پیگرد قانونی و قضایی قرار داده و کلیه خسارات وارده به این انتشارات از متخلف اخذ می‌گردد.

همچنین در صورتی که هر کتابفروشی، اقدام به تهیه کپی، جزوه، چاپ دیجیتال، چاپ ریسو، آفست از کتب انتشارات نوآور نموده و اقدام به فروش آن نماید، ضمن اطلاع‌رسانی تخلفات کتابفروشی مزبور به سایر همکاران و مؤذعین محترم، از طریق وزارت فرهنگ و ارشاد اسلامی، اتحادیه ناشران، و انجمن ناشران دانشگاهی و نیز مراجع قانونی و قضایی اقدام به استیفای حقوق خود از کتابفروشی متخلف می‌نماید.

**خرید، فروش، تهیه، استفاده و مطالعه از روی نسخه غیراصل کتاب،**

**از نظر قانونی غیرمجاز و شرعاً نیز حرام است.**

انتشارات نوآور از خوانندگان گرامی خود درخواست دارد که در صورت مشاهده هر گونه تخلف از قبیل موارد فوق، مراتب را یا از طریق تلفن‌های انتشارات نوآور به شماره‌های ۰۲۱ ۶۶۴۸۴۱۹۱ و ۰۹۱۲۳۰۷۶۷۴۸ و یا از طریق ایمیل انتشارات به آدرس [info@noavarpub.com](mailto:info@noavarpub.com) و یا از طریق منوی تماس با ما در سایت [www.noavarpub.com](http://www.noavarpub.com) به این انتشارات ابلاغ نمایند، تا از تضييع حقوق ناشر، پدیدآورنده و نیز خود خوانندگان محترم جلوگیری به عمل آید، و نیز به‌عنوان تشکر و قدردانی، از کتب انتشارات نوآور نیز هدیه دریافت نمایند.

## فصل اول

### لوازم بهداشتی

در این فصل لوازمی که در تأسیسات بهداشتی مورد استفاده قرار می‌گیرد، معرفی خواهد شد. برای این منظور در ابتدا استاندارد لوازم بهداشتی عنوان می‌شود. سپس تعداد و نوع آن‌ها با توجه به کاربری ساختمان و نوع فضاها ارائه خواهد شد. در ادامه نسبت به توصیف لوازم بهداشتی مورد استفاده و جزئیات اجرایی آن‌ها اقدام و ضوابط خاص مورد نظر برای استفاده معلولین نیز مطرح می‌شود.

#### ۱-۱- لوازم بهداشتی

لوازمی که به طور دائمی یا موقت نصب شده تا آب را از لوله‌کشی شبکه توزیع آب مصرفی ساختمان دریافت و فاضلاب خروجی از آن‌ها، مستقیم یا غیرمستقیم، به لوله‌کشی فاضلاب بهداشتی ساختمان ریخته شود لوازم بهداشتی نامیده می‌شوند. از طرفی دیگر ظروف، مخازن و دستگاه‌های تأسیسات گرمایی، تعویض هوا و تهویه مطبوع در ساختمان‌های تجاری و صنعتی لوازم بهداشتی محسوب نمی‌شوند. این لوازم بر دو نوع خصوصی و عمومی تقسیم‌بندی شده‌اند.

#### ۱-۱-۱- لوازم بهداشتی خصوصی

لوازمی که در خانه‌ها، آپارتمان‌ها، حمام یا توالت اتاق خصوصی هتل‌ها و متل‌ها و در جاهای مشابه که به منظور استفاده یک شخص یا یک خانواده نصب می‌شوند.

#### ۱-۱-۲- لوازم بهداشتی عمومی

لوازمی که در توالت‌های عمومی مدارس، ورزشگاه‌ها، هتل‌ها، ایستگاه‌های راه‌آهن، فرودگاه‌ها، ساختمان‌های اداری، رستوران‌ها، ساختمان‌های عمومی، گردشگاه‌های عمومی و در جاهای مشابه که استفاده از آن‌ها برای عموم، آزاد است استفاده می‌شود.

#### ۱-۲- نوع، جنس و ساخت

لوازم بهداشتی از نظر نوع مصالح چگال، بادوام و در برابر آب نفوذناپذیر بوده و سطوح داخلی و خارجی آن‌ها صاف و بدون منفذ می‌باشد. نشان کارخانه سازنده به همراه استاندارد مورد تایید روی

بدنه به صورت دائمی حک شده باشد. لوازم بهداشتی چینی از نوع مقاوم در برابر شوینده اسیدی است. استفاده از لوازم بهداشتی کارکرده و دست دوم مجاز نیست. انتخاب لوازم بهداشتی، شیرها و دیگر متعلقات آن‌ها با یکی از استانداردهای جدول (۱-۱) منطبق باشد.

استانداردهای فوق عمدتاً به مقاومت مواد و مصالح لوازم بهداشتی در برابر اسیدها و نفوذناپذیری آن‌ها اشاره دارد. در جدول (۱-۱) جنس لوله قابل انعطاف برای اتصال لوله ورودی آب سرد و گرم به لوازم بهداشتی پلی اتیلن مشبک اعلام شده است.

جدول ۱-۱- استانداردهای ساخت و آزمایش لوازم بهداشتی

شماره استاندارد				جنس	نوع
BS	BS-En	DIN-EN	ISIRI		
۳۴۰۲-۱۱۸۸	-	۳۱-۱۴۶۸۸	۶۹۶	چینی	دستشویی
۳۴۰۲	-	۳۱-۱۴۶۸۸	۶۹۶	چینی	توالت غربی
-	-	-	۶۹۶	چینی	توالت شرقی
۱۱۲۵	-	-	-	-	فلاش تانک
۱۲۱۲	-	-	-	-	شیر فلوتوری
-	۲۵۱	۲۵۱-۲۴۹	۳۶۴۷	پلاستیکی	زیردوشی
۶۳۴۰-۴	۱۱۱۲	۱۱۱۲	۶۶۸۰	پلی اتیلن مشبک (PEX)	سردوشی
۶۳۴۰-۴	۱۱۱۳	۱۱۱۳	۶۶۸۱	برنجی با روکش نیکل کروم یا ABS	شلنگ دوش
-	-	۱۹۸	۳۲۶۱	چدن	وان
-	۲۳۲	۲۳۲	-	چدن لعابدار	وان
-	۲۳۲	۲۳۲	-	فولادی لعابدار	وان
-	۱۳۳۱۰	۱۳۳۱۰	-	فولادی زنگ ناپذیر	سینک
۱۲۰۶	-	-	-	سفالی	سینک
۵۵۲۰	-	۱۳۴۰۷	۶۹۶-	چینی	یورینال
۴۸۸۰-۱	-	-	-	فولادی زنگ ناپذیر	یورینال
-	--	-	۲۵۲۶	-	آب‌خوری
-	-	۲۴۶	۶۶۷۸	برنج با روکش نیکل کروم	کاهنده جریان
-	-	۲۰۰	۱۵۴۶	برنج با روکش نیکل کروم	شیر مخلوط کلاسیک
-	-	۸۱۷	۶۶۷۹	برنج با روکش نیکل کروم	شیر مخلوط اهرمی

شماره استاندارد				جنس	نوع
BS	BS-En	DIN-EN	ISIRI		
-	۸۱۶	۸۱۶	۱۳۷۶۶	برنج با روکش نیکل کرم	شیر قطع خودکار (فشاری زمان‌دار)
-	۱۵۰۹۱	۱۵۰۶۱	۱۴۱۲۲	برنج با روکش نیکل کرم	شیر الکترونیکی
-	۱۳۶۱۸	۱۶۳۱۸	۱۴۸۳۷	پلی اتیلن مشبک (PEX)	شلنگ قابل انعطاف

### ۱-۳- تعداد لوازم بهداشتی

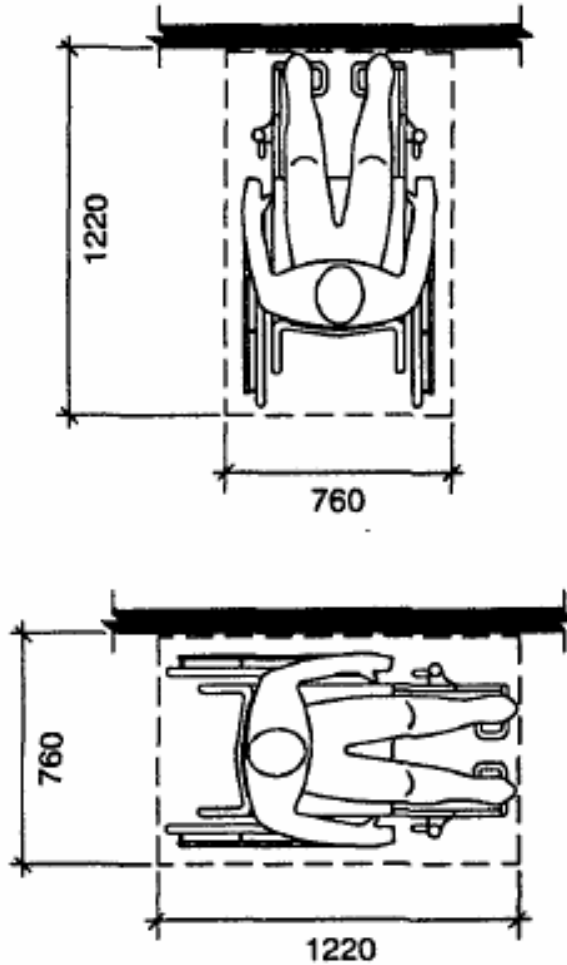
تعداد و نوع لوازم بهداشتی برحسب نوع کاربری و تعداد استفاده‌کنندگان تعیین خواهد شد. لوازم بهداشتی برای مرد یا زن به صورت جداگانه پیش‌بینی می‌شود. اما برای لوازم بهداشتی خانگی؛ ساختمان‌ها با تعداد کل جمعیت ۱۰ نفر یا کمتر و فروشگاه فروش مواد خوراکی و آشامیدنی برای مصرف در جا با تعداد کل مشتریان هم‌زمان کمتر از ۱۰ نفر ضرورتی به جدایی لوازم بهداشتی مرد و زن وجود ندارد. به عنوان مثال برای یک قهوه‌سرا با فضای حضور کم‌تر از ده نفر مشتری یا یک مغازه اغذیه فروشی با همین شرایط فقط یک سرویس بهداشتی و دستشویی برای استفاده‌کننده مرد و زن کافی است.

لوازم بهداشتی مورد نظر برای استفاده جداگانه مرد یا زن شامل توالت، دستشویی، دوش و وان به نسبت جمعیت مرد و زن بر حسب نوع کاربری فضاها است. گروه‌های بهداشتی به محل‌های کار نزدیک بوده و فاصله افقی محل کار تا لوازم بهداشتی کم‌تر از ۱۵۰ متر نبوده و فاصله نقاط دسترسی به گروه لوازم بهداشتی دست‌بالا یک طبقه بالا یا پایین است. به عبارتی در یک ساختمان سه طبقه دست‌کم لوازم بهداشتی می‌تواند در طبقه دوم یا طبقات اول و سوم و در یک ساختمان چهار طبقه دست‌کم لوازم بهداشتی می‌تواند در طبقه اول و سوم، دوم یا چهارم با لحاظ نمودن فاصله یک طبقه برای بهره‌برداری قرار گیرد. در فروشگاه‌های بزرگ، فاصله افقی تا لوازم بهداشتی دست‌بالا ۹۰ متر پیش‌بینی شود. در محل‌های کار برای مراجعان بیش‌تر از ۱۵۰ نفر در روز پیش‌بینی جداگانه لوازم بهداشتی برای مراجعان و کارکنان در نظر گرفته‌شود.

در فضاهای عمومی مانند رستوران، مراکز عمومی و تجاری، پیش‌بینی جداگانه لوازم بهداشتی برای مراجعان و کارکنان در نظر گرفته‌شود. در فروشگاه‌ها و مراکز عمومی که در آن‌ها مواد خوراکی و آشامیدنی برای مصرف در همان محل فروخته نمی‌شود، اگر تعداد مراجعان در روز کمتر از ۱۵۰ نفر باشد، لازم نیست برای آن‌ها لوازم بهداشتی جداگانه پیش‌بینی شود.

در ساختمان‌های عمومی دسترسی به سرویس بهداشتی نباید از فضای آماده‌سازی غذا و آشپزخانه عبور کند.

مشخصات ویلچر معلولین برای پیش‌بینی فضای مورد نیاز نصب و بهره‌برداری معلولین از لوازم بهداشتی در شکل (۱-۱) ارائه شده است. از این ابعاد در قسمت الزامات نصب و انتخاب لوازم بهداشتی معلولین استفاده خواهد شد.



شکل ۱-۱- مشخصات ویلچر معلولین (ابعاد به میلی‌متر)

برحسب نوع کاربری ساختمان و تعداد استفاده‌کنندگان، دست‌کم تعداد لوازم بهداشتی بر اساس جدول (۲-۱) تعریف می‌شود. تعداد لوازم بهداشتی در ساختمان با کاربری‌های دیگر باید با تأیید ناظر ساختمان باشد. برای استفاده‌کنندگانی که تعداد آن‌ها مضرری از ارقام جدول فوق نیستند، باید ارقام بالاتر را که مضرری از ارقام جدول است، انتخاب کرد.



جدول ۱-۲- دست کم تعداد لوازم بهداشتی بر حسب تعداد استفاده کنندگان

نوع کاربری ساختمان	توالث <sup>(۱)</sup>	دستشویی	وان - دوش	آب خوری
تأثر، سینما، سالن، اجتماعات	مردانه ۱ عدد برای ۶۵ نفر	۱ عدد برای ۲۰۰ نفر	-	۱ عدد برای ۵۰۰ نفر
	زنانه ۱ عدد برای ۶۵ نفر			
اماکن مذهبی	مردانه ۱ عدد برای ۵۰ نفر	۱ عدد برای ۱۰۰ نفر	-	۱ عدد برای ۳۰۰ نفر
	زنانه ۱ عدد برای ۵۰ نفر			
رستوران - سالن پذیرایی	مردانه ۱ عدد برای ۷۵ نفر	۱ عدد برای ۲۰۰ نفر	-	۱ عدد برای ۵۰۰ نفر
	زنانه ۱ عدد برای ۷۵ نفر			
فروشگاه <sup>(۲)</sup>	مردانه ۱ عدد برای ۵۰۰ نفر	۱ عدد برای ۷۵۰ نفر	-	۱ عدد برای ۱۰۰۰ نفر
	زنانه ۱ عدد برای ۵۰۰ نفر			
فروشگاه <sup>(۳)</sup>	مردانه ۱ عدد برای ۲۵ نفر	۱ عدد برای ۴۰ نفر	-	۱ عدد برای ۱۰۰ نفر
	زنانه ۱ عدد برای ۲۵ نفر			
ورزشگاه، استخر	۱ عدد برای ۷۵ نفر	۱ عدد برای ۱۰۰ نفر	۱ عدد برای ۱۵ نفر	۱ عدد برای ۵۰۰ نفر
ساختمان‌های آموزشی	مردانه ۱ عدد برای ۵۰ نفر	۱ عدد برای ۵۰ نفر	-	۱ عدد برای ۱۰۰ نفر
	زنانه ۱ عدد برای ۵۰ نفر			
ساختمان‌های صنعتی <sup>(۷)</sup>	مردانه ۱ عدد برای ۵۰ نفر	۱ عدد برای ۴۰ نفر	۱ عدد برای ۳۵ نفر <sup>(۷)</sup>	۱ عدد برای ۱۰۰ نفر
	زنانه ۱ عدد برای ۵۰ نفر			